

60mA 單通道定電流 LED 驅動 IC

晶片特性

- 簡易之線性定電流元件
- 60mA 單通道定電流驅動器
- 最高輸出端耐壓 450V
- 輸出電流由外部電阻設定
- 電流精準度 3%
- 晶片接面溫度保護，電流隨溫度升高而下降
- 無鉛環保封裝

產品應用

- 一般 LED 照明
- T5/T8 系列 LED 日光燈管
- LED 球泡燈
- LED 筒燈
- LED 吸頂燈
- LED 投光燈
- LED 工礦燈
- AC LED

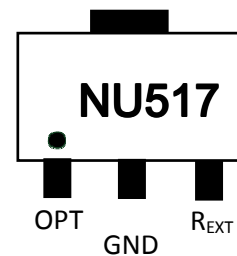
產品說明

NU517 是一簡單的高壓定電流元件，在各種 LED 照明產品的應用上非常容易使用，NU517 極小輸出電流誤差，能使 LED 的工作電流以及溫度穩定限制在設定範圍內，大幅增長 LED 使用壽命。

NU517 是高壓線性電源元件，不會產生電磁干擾，其內建的溫度保護功能，在 110°C 以上時會開始將輸出電流降低。當過溫保護啟動時，晶片溫度越高，則輸出電流越低。到達平衡點後，溫度不會再升高，輸出電流也不會再下降，也不會有閃爍現象。

封裝型式

- SOT89



腳位定義

腳位	名稱	功能
1	OPT	電流輸出
2	GND	接地
3	R _{EXT}	電流設定電阻

晶片極限特性 (T = 25°C)

特性名稱	代表符號	規格	單位
ESD 耐壓	VESD	>2000	V
輸出端耐壓	OPT	450	V
輸出電流	I _{OPT}	60	mA
承受功率 (On PCB, Ta=25°C)	PD	0.7	W
熱阻系數 (On PCB 25°C)	R _{TH(j-a)}	180	°C/W
環境工作溫度	T _{OPR}	-40 ~ +120	°C
儲存溫度	T _{STG}	-50 ~ +150	°C

一般電氣特性與建議使用條件

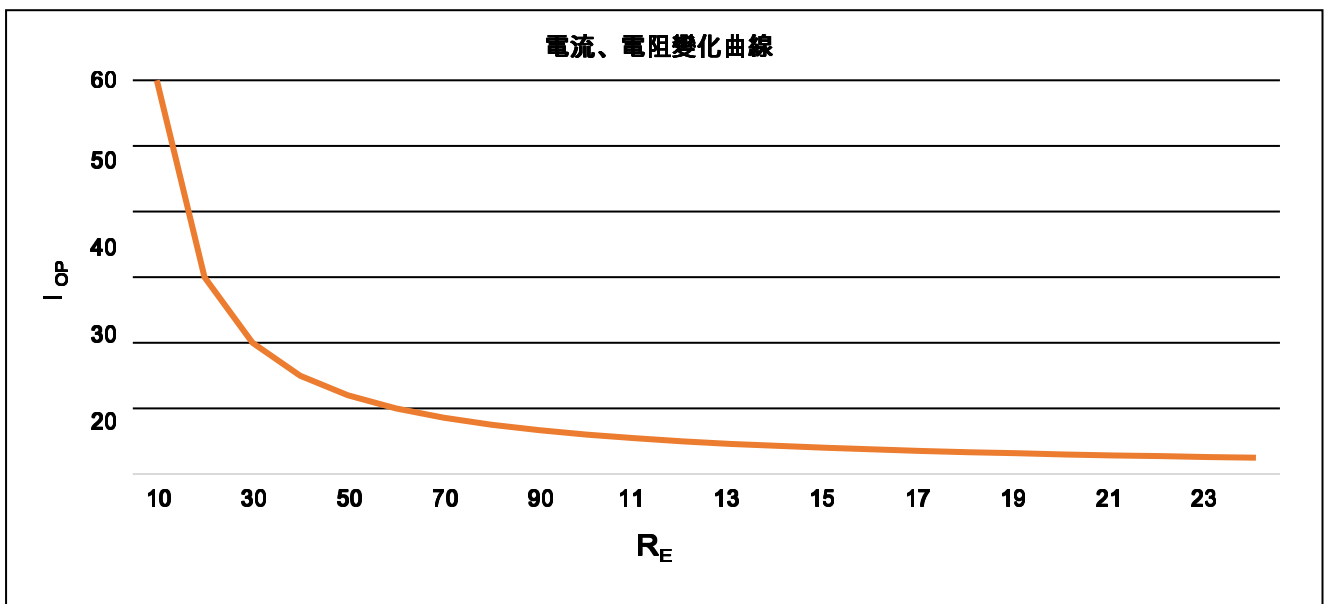
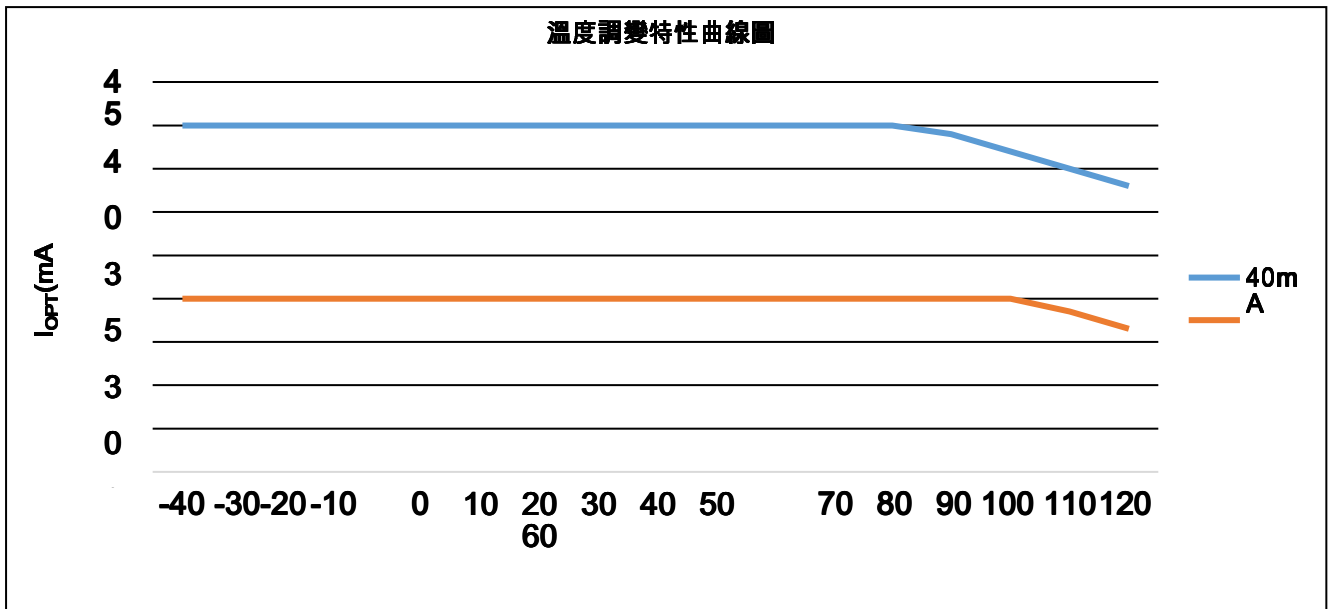
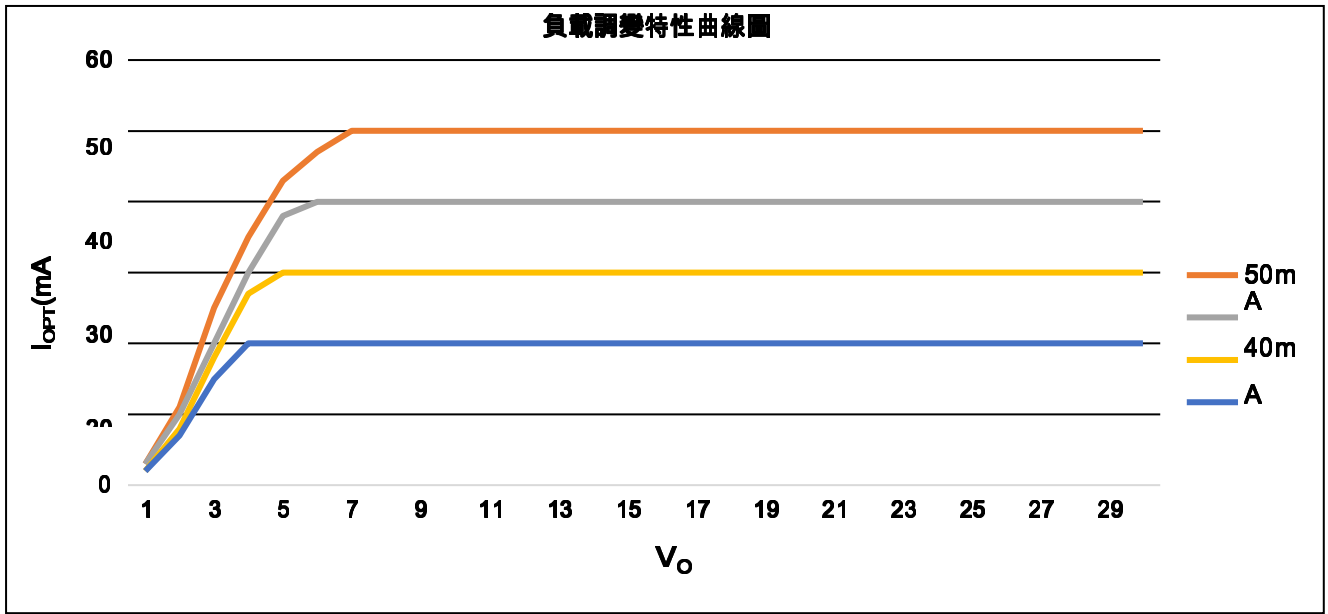
特性名稱	符號	測試條件	最小	典型	最大	單位
輸入電壓	V _{OPT}	I _S = 30mA	6.5			V
輸入耐壓	V _{OPT}	I _{OPT} = 0	450			V
電源電流	-	V _{OPT} = 10V、R _{EXT} 懸空		0.16	0.25	mA
輸出電流	I _{OPT}	-	5		60	mA
晶片間電流差異	I _{SKEW}	-		±3		%
溫度補償點	T _{SC}	-		110		°C
R _{EXT} 參考電壓	V _{REXT}	V _{OPT} = 10V	-	0.6	-	V

輸出電流設定

NU517 輸出電流可使用外掛電阻(R_{EXT})設定. 電流計算公式如下:

$$I_{OPT} (A) \cong \frac{0.6V}{R_{EXT}}$$

電壓、電流特性曲線



應用電路設計考量

NU517 為線性恆流元件，在應用時需考量功率與散熱的問題。當驅動的電流越高，越須注意降低 NU517 的承擔功率，以避免 NU517 發出高熱，造成系統輸出功率降低。降低承擔功率的方法如下：

交流電源應用：

- 1、實際平均輸出電流設計，需以實際系統散熱能力來考量，建議低於 DC 60mA。
- 2、選用散熱佳的電路基板或盡量加大銅箔散熱面積。當有小體積的系統考量時，可使用四層板加大銅箔散熱面積。
- 3、將小部份的 LED 換成等電壓降或更高壓降的負載電阻。此方法雖然降低了系統效率，但在相對較小電源電壓時，可得到較大的光通輸出。在相對較高的電源電壓時，得到較低的工作溫度。

由於 NU517 獨特的溫度保護設計，在電源異常升高的情況下，為使 NU517 仍能維持穩定的工作，NU517 會自動降低輸出電流，使得 NU517 的溫度保持平衡，不會持續上升。由於 NU517 仍處於較高溫的情況下，應用線路中對於溫度較敏感元件，如 SMD 電容，應與 NU517 保持適當距離。

走線設計考量

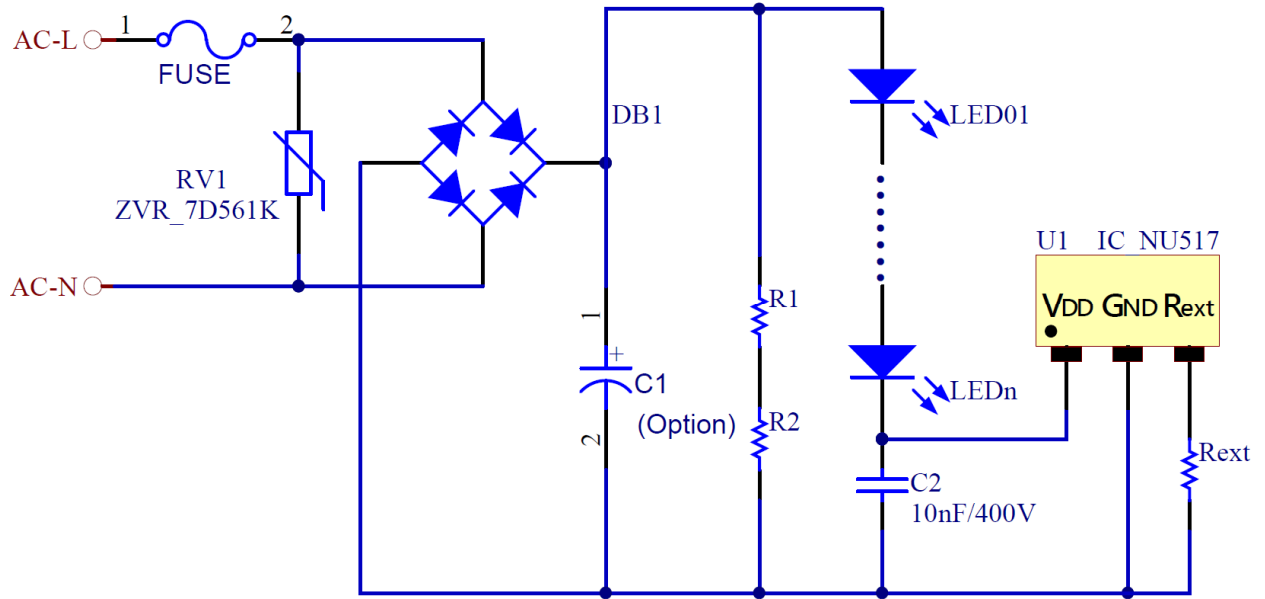
NU517 電路板走線時需考量的問題如下：

- 1、封裝散熱片鋪銅面積應盡可能加大，以利散熱。
- 2、SMD 電容擺放位置應遠離 NU517，以免電容因高熱而縮短壽命。

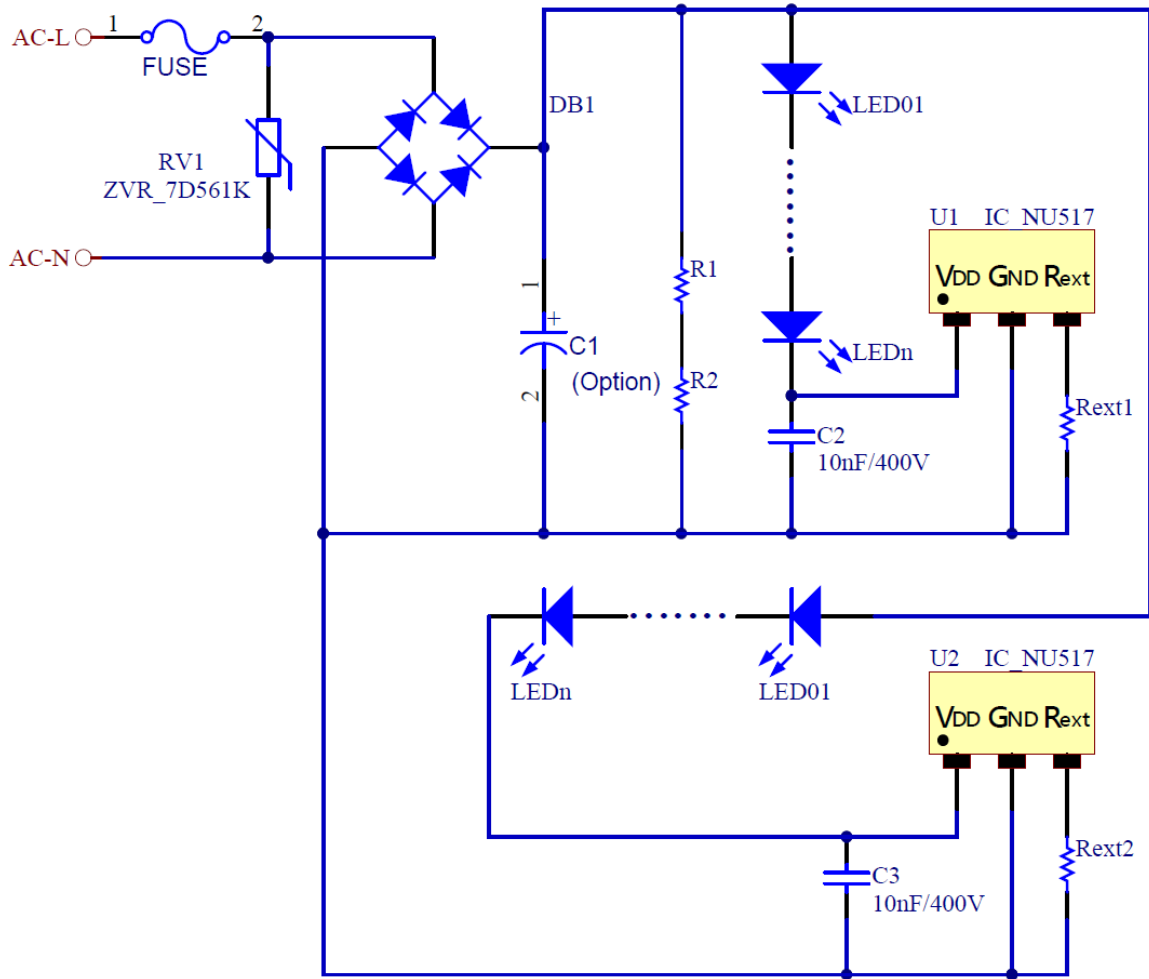
當 NU517 工作於極限工作區時，將很容易進入過溫保護狀態（實際狀況視電路板材質與環境溫度而會有所差異）。若產品在正常工作電壓情況下，其工作點設計於極限工作區，亦即 NU517 將會一直處於過溫保護狀態，將會對於於封裝的可靠度造成不利影響，進而縮短產品壽命。

應用線路範例

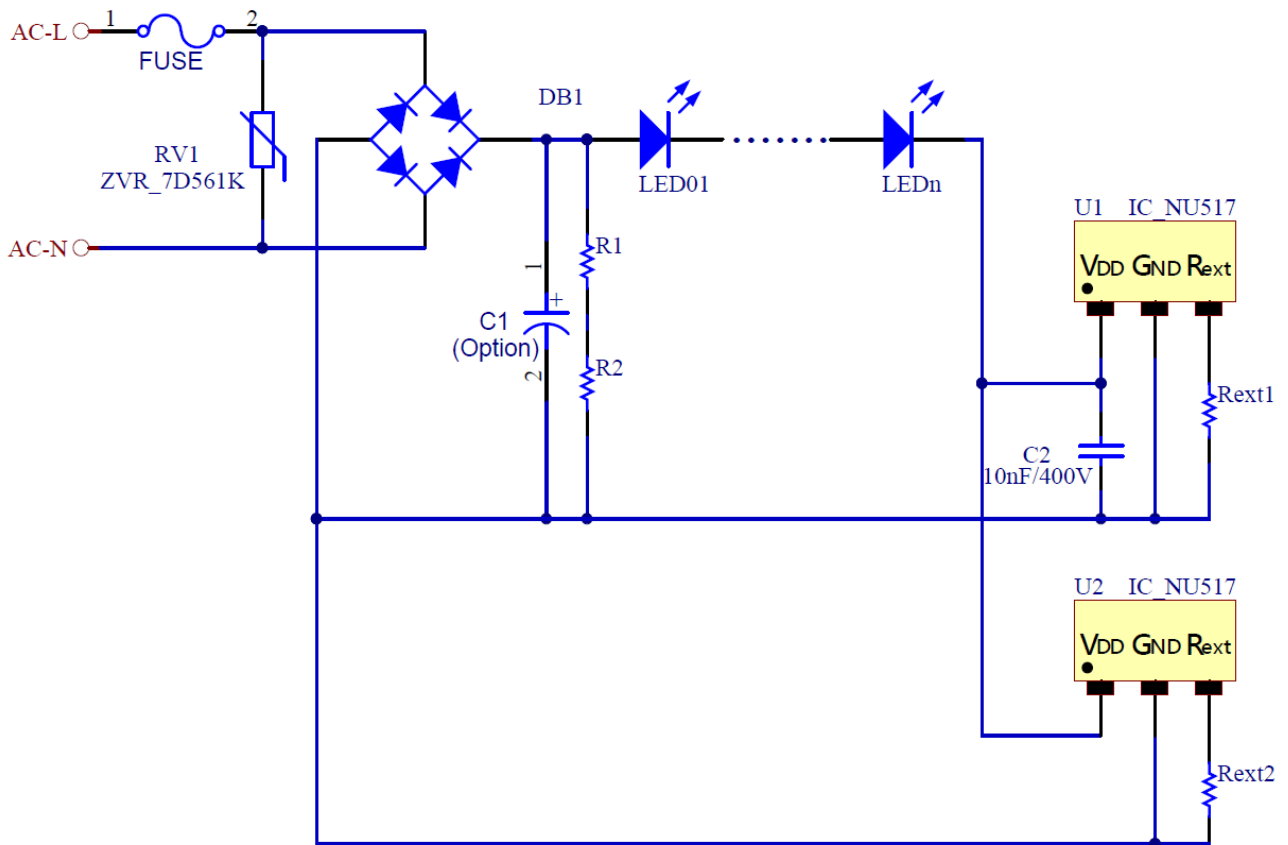
- AC 110V/AC 220V 單電壓照明應用



● 並聯應用



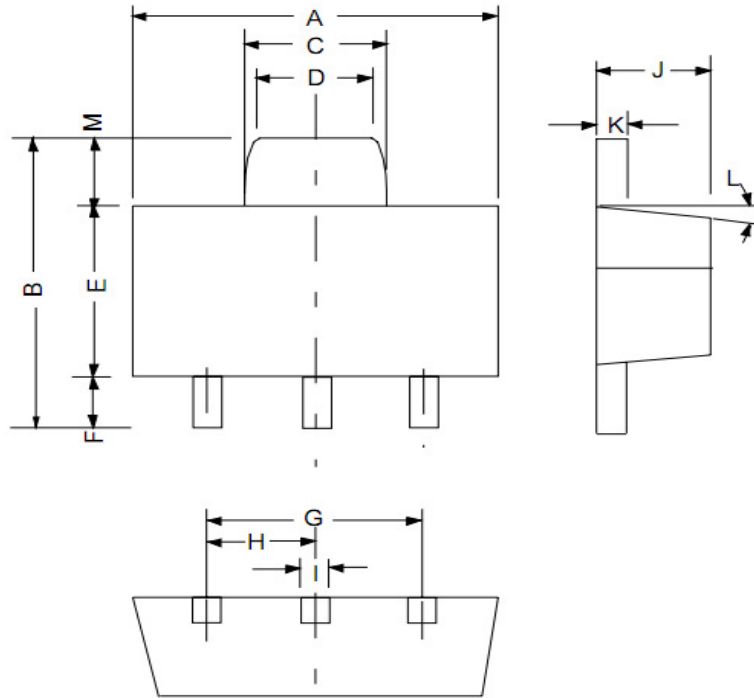
● 並聯輸出應用



封裝尺寸圖

- SOT-89

SOT-89



DIMENSIONS				
DIM ^N	INCHES		MM	
	MIN	MAX	MIN	MAX
A	0.173	0.181	4.400	4.600
B	0.159	0.167	4.050	4.250
C	0.067	0.075	1.700	1.900
D	0.051	0.059	1.300	1.500
E	0.094	0.102	2.400	2.600
F	0.035	0.047	0.890	1.200
G	0.118REF		3.00REF	
H	0.059REF		1.50REF	
I	0.016	0.020	0.400	0.520
J	0.055	0.063	1.400	1.600
K	0.014	0.016	0.350	0.410
L	10°TYP		10°TYP	
M	0.028REF		0.70REF	

產品應用的限制

- 數能科技保留未來更新產品規格的權利。
- 產品資訊的更新不另外特別通知。
- 數能科技將持續不斷對產品的品質和可靠度做精進。然而一般半導體元件由於電性敏感度及外力的衝擊也有失效的時候，因此對於系統設計者使用數能科技產品時，整體系統設計要能夠符合安規的要求，並確保產品應用能符合數能科技的產品規格範圍，以避免在人身安全及財物上造成損失。
- 本規格書所描述之數能科技產品，適用於如下所述的電子產品 (照明系統, 顯示系統, 個人手持裝置, 辦公設備, 檢測設備, 機械手背, 家電產品應用...等)。在極端要求品質與高可靠度的人身安全產品或汽車引擎控制系統, 飛機及交通工具控制系統, 醫學儀器及所有安全性有關的產品，若由此產品的應用所產生的風險須由客戶自行承擔。